

Osteria

al Vecchio Torchio

Weinkarte

Osteria

al Vecchio Torchio

Vom Urbeginn der Schöpfung
ist dem Wein eine Kraft beigegeben,
um den schattigen Weg
der Wahrheit zu erhellen.

(Alighieri Dante, 1265-1321, italienischer Dichter und Philosoph)

Vino Bianco

Pinot Grigio, Cantina Sociale di Tramin D.O.C. Südtirol

100 % Pinot Grigio

In der Nase gelber Apfel, Speckbirne, eine Spur von Haselnuss und Blütenhonig mit blumigen und würzigen Nuancen. Am Gaumen vollmundig, extraktreich, dann mit leichter Würzigkeit. Zart kommt die Mineralität durch, erinnert an Heublumen und getrocknete Ananas, bleibt saftig-frisch im Abgang.

0,1 l 4,40
0,75 l 26,00

Pinot Bianco Moriz, Cantina Sociale di Tramin D.O.C. Südtirol

100 % Pinot Bianco

Auf kalkreichen Lehm- und Schotterböden entsteht dieser wunderbar fruchtig-frische Wein, welcher nach dem Schutzheiligen von Söll, dem Heiligen Mauritius benannt ist. Er präsentiert feine Aromen von Apfel, Nüssen, Birne und Mango und reifem Apfel, gemischt mit feinherber Quitte.

0,1 l 4,60
0,75 l 27,50

Lugana 010 CRU, Bruno Bulgarini D.O.C. Venetien

100 % Turbiana

Eindrucksvoller, komplexer Lugana: Duftet nach Birnen, Honig und Würze, zeigt zarte Mineralität und Tiefgang. Bleibt schön am Gaumen haften, mit Frucht und Würze.

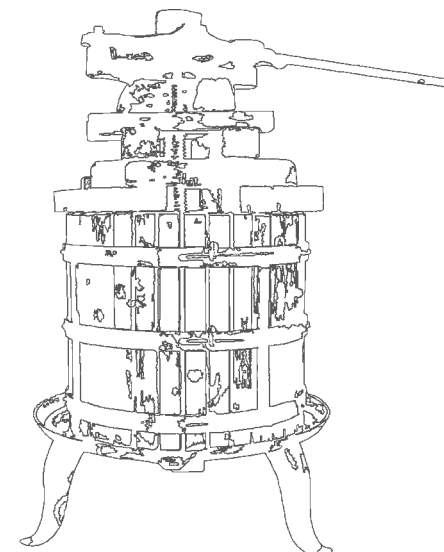
0,1 l 5,50
0,75 l 32,50

Sauvignon Blanc, Marco Felluga D.O.C. Friaul

100 % Sauvignon Blanc

Goldgelb -mit grünlichen Reflexen- präsentiert sich dieser Sauvignon Blanc, dessen Trauben von Hand selektiert werden. In der Nase zeigen sich fruchtige Aromen, sowie Holunderblüten und etwas weißer Pfeffer. Auf der Zunge zeigt er sein feines Säurespiel, wirkt elegant und frisch. Dieser Wein empfiehlt sich an grauen Tagen, um von der Sonne Italiens zu träumen.

0,1 l 6,00
0,75 l 33,00



Vino Bianco

Villata Roero Arneis, Vite Colte D.O.C.G. Piemont

100 % Arneis

Der „Barolo Bianco“, wie der Arneis im Piemont auch genannt wird, bringt Frische und blumige Noten ins Glas. Er begeistert mit Aromen von exotischen Früchten, reifer Birne, Apfelblüten und weißer Pflaume.

0,1 l 5,00
0,75 l 30,50

Pecorino Colline Pescaresi, Francesco Cirelli I.G.T. Abruzzen

100 % Pecorino

Ein angenehmer, leicht würziger und nach Mandeln, Zitrusfrüchten und Kräutern schmeckender Charakterwein, der Freude bringt, ohne allzu kompliziert zu sein. Genau darin ist Francesco Cirelli ein Meister seines Fachs. Saftig und leicht cremig, klar in der Aromatik und mit dezenter Säure ein echter Allrounder.

0,1 l 4,60
0,75 l 27,00

Pipoli Greco-Fiano, Vigneti del Vulture I.G.P. Basilicata

60 % Greco, 40 % Fiano

Zartes, helles Gelb und der Duft nach zitrischen, hellen Früchten machen Lust auf einen erfrischenden Schluck. Am Gaumen zeigt er seine Spielfreude und tänzelt warm über die Zunge.

0,1 l 4,00
0,75 l 22,50

Bianco Pomice, Tenuta di Castellaro I.G.T. Sizilien

60 % Malvasia delle Lipari, 40 % Carricante

Ein Wein der einen ab dem ersten Moment in seinen Bann zieht. Duft von Zitronencreme. Dann, nach kurzer Zeit, wird der Wein tiefer, und es öffnen sich zusätzliche Dimensionen von Steinobst, vor allem Pfirsich, Pampelmuse, abgerundet von einer schönen Salzigkeit. Am Gaumen cremig, und auch hier hat man wieder das Gefühl von Zitronencreme. Dabei bleibt der Wein immer schmeichelnd, tief und seidig.

0,75 l 37,50



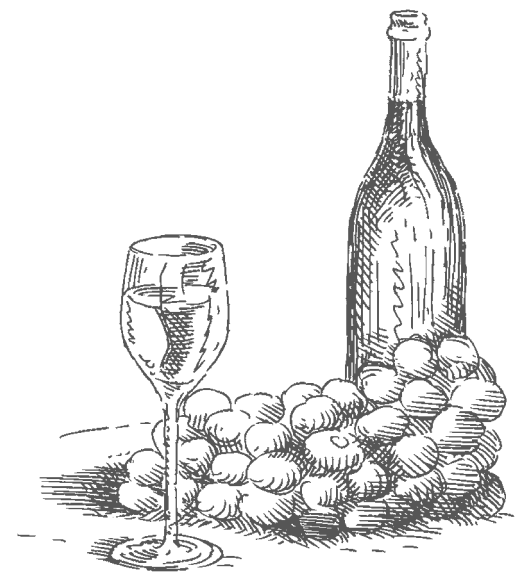
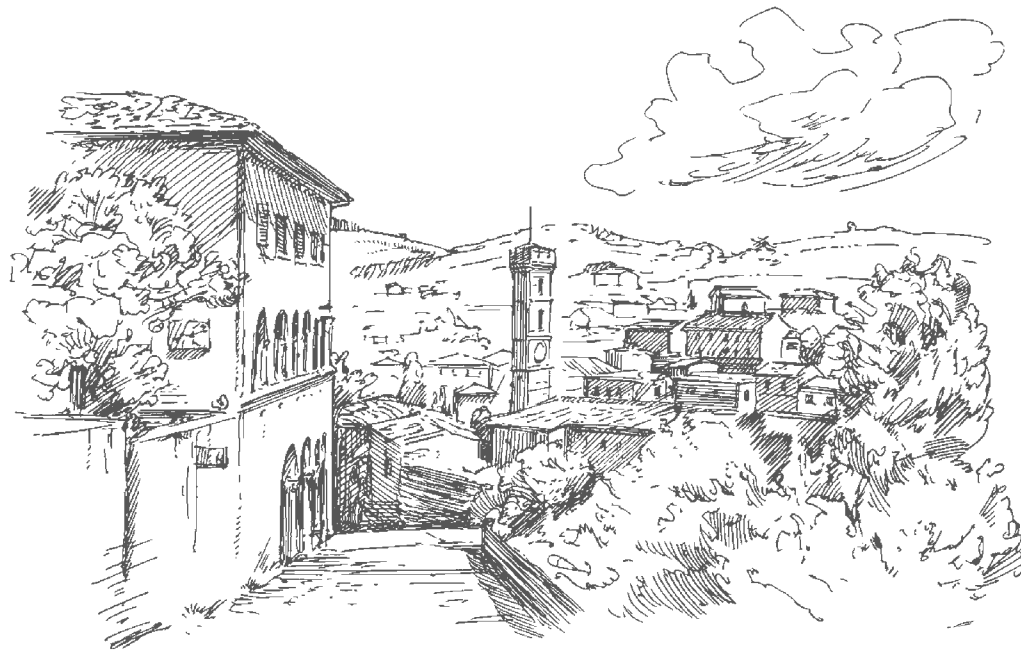
Vino Rosato

Rosato, Polvanera I.G.T. Apulien

40 % Aleatico, 30 % Primitivo, 30 % Aglianico

Rosé mit Tiefgang: Kirschrot im Glas. An der Nase feine Aromen von Walderdbeeren, Himbeeren und Kirschen, unterlegt mit Noten von Rosen und Kräutern. Am Gaumen herrlich ausgewogen und fruchtig, rund und gleichzeitig spritzig, mit einer leichten, mineralischen Note. Lang im Finale.

0,1 l **4,80**
0,75 l **24,00**



Vino Rosso

Chianti Classico Riserva, Borgo Scopeto D.O.C.G. Toskana

90 % Sangiovese Grosso, 5 % Merlot, 5 % Colorino

Ein ausdrucksstarker Rotwein aus dem Herzen des Chianti: Er verbindet leichte Mandel- und Kaffeenoten mit angenehm eleganten Mundgefühl. Er zeigt volles Mundgefühl und einen warmen Nachhall - ein Wein den man am besten bei einem guten Gespräch genießt.

0,1 l 4,40
0,75 l 26,00

Rosso di Montepulciano, Salcheto D.O.C. Toskana

85 % Sangiovese, Canaiolo 8 %, Merlot 7 %

Ein klassischer, italienischer Rotwein, der komplett ohne Holzfass auskommt. Seine saftige Frucht kündigt sich schon mit Kirsch- und Johannisbeernoten in der Nase an und setzt sich am Gaumen weich und frisch fort.

0,1 l 4,00
0,75 l 23,00

Chiantari Nero d`Avola, Vigneti Zabù I.G.T. Sizilien

100 % Nero d'Avola

Verzaubert uns mit Aromen von Waldbeeren und leicht würzigen Anklängen. Am Gaumen zeigt er Druck und Struktur, ohne seine Frische und Eleganz zu verlieren.

0,1 l 3,90
0,75 l 24,00

Barbera D'Alba Le Masche Barrique, Bel Colle D.O.C. Piemont

100 % Barbera

Von alten Reben stammen die Trauben für diesen fruchtbetonten, geradlinigen Wein, der neben charmanten Kirscharomen über dezent ätherische Noten von Gewürzen und Maulbeeren verfügt.

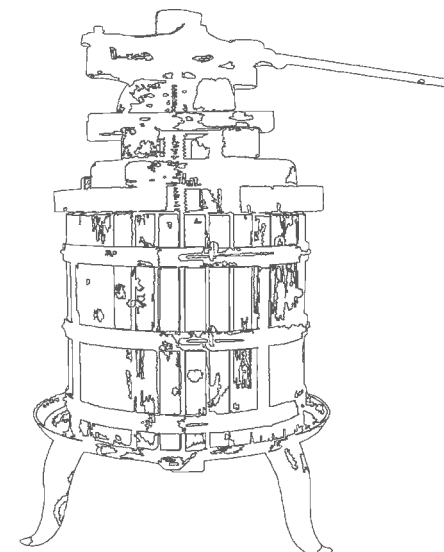
0,75 l 34,00

Poggio alla Guardia, Rocca di Frassinello D.O.C. Toskana

45 % Merlot, 40 % Cabernet Sauvignon, 15 % Sangiovese

Aromen von dunklen Pflaumen, Schokolade, Gewürzen und Kräutern gepaart mit einem Hauch Mineralität. Am Gaumen samtig weich mit vollem Körper und langem, kraftvollen Abgang.

0,75 l 33,00



Vino Rosso

Vino Nobile di Montepulciano, Salcheto D.O.C.G. Toskan

100 % Prugnolo Gentile

Ein klarer, puristischer und dabei doch sehr expressiver Nobile. Verströmt einen ätherischen Duft nach Pinienharz, Piment, Kubebenpfeffer und Minze. Würziger Gaumenauftakt mit Saft und Fülle. Trotz charaktvoller Ecken und Kanten fließt er nur so über den Gaumen und macht direkt Lust auf mehr.

0,75 l **36,00**

Primitivo di Manduria Riserva, Conte di Campiano D.O.C. Apulien

100 % Primitivo

Intensiv fruchtiger Primitivo, der durch seinen Holzfassausbau Tiefe und Charakter bekommt. Leichte Rauchnoten und marmeladige Kirschnoten empfangen uns im Bouquet, sein samtiger Körper umspült die Zunge. Langer, fruchtiger Nachhall, der von langen italienischen Sommertagen träumen lässt.

0,75 l **35,00**

Negroamaro „FULGEO“, Cantina San Donaci I.G.P. Apulien

100 % Negroamaro

Intensives Rubinrot mit dunklem Kern. Voller, samtiger Geschmack. In der Nase süßliche Fruchtaromen wie Brombeeren und Zwetschgen. Am Gaumen geschliffene, weiche Tannine, lebhaft im Aroma mit würzigen Noten. Voller Körper und langes Finale.

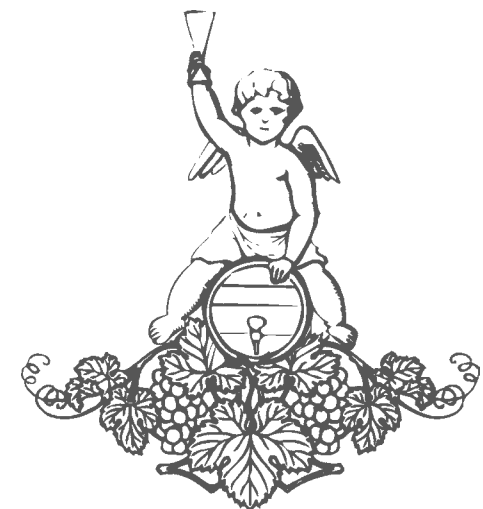
0,75 l **38,00**

Passimientto Nero d`Avola / Frappato, Baglio Gibellina I.G.T. Sizilien

70 % Nero d'Avola, 30 % Frappato

Für Freunde von Ripasso und Amarone: Der Wein hüllt Sie förmlich ein mit seinem betörenden Duft nach Veilchen, Brombeere und Kakao, bevor er Sie am Gaumen mit allerfeinsten Tanninen wie Samt und Seide, überwältigendem Schmelz und charmantem Ausklang begeistert.

0,75 l **30,00**



Vino Rosso

L´Ottava Isola, Tenuta di Castellaro D.O.C. Etna Rosso

80 % Nerello Mascalese, 20 % Nerello Cappuccio

Frisches Sizilien perfekt auf die Flasche gebracht. Sauerkirschen und Brombeeren in Kombination mit dunklen, erdigen Noten. Deutliche florale Aromen von Veilchen, Rosen und Hibiskus verleihen ihm eine betörende Note.

0,75 l **38,00**

Le Sughere di Frassinello, Rocca di Frassinello D.O.C. Toskana

60 % Sangiovese, 20 % Merlot, 20 % Cabernet Sauvignon

Ausdrucksstärke zeigt die „Burg von Frassinello“ schon im Duft: Zu den dunklen Beerenaromen gesellen sich kräftig, herbe Noten von Kaffee und Gewürzen. Am Gaumen intensiv, komplex, langanhaltend.

0,75 l **54,00**

Chianti Classico Riserva „Il Poggiale“, Castellare di Castellina D.O.C.G. Toskana

90 % Sangiovese, 5 % Canaiolo, 5 % Ciliegiolo

Ein Wein voller Größe, Eleganz und Komplexität. Am Gaumen zeigt er sich tief, dicht und finessenreich. Seinen rotbeerigen Aromen und seine Feinheit begleiten ihn zu einem ewig langen und frischem Finish.

0,75 l **65,00**

Primitivo Gioia del Colle „17“, Polvanera D.O.C. Apulien

100 % Primitivo

Imposanter Primitivo, der schon mit seinem intensiven Duft nach kleinen, dunklen Beeren betört. Dazu mischen sich Anklänge an Vanille und Veilchen. Ein saftiger, intensiver Wein, dessen Tannine samtigweich auf der Zunge liegen. Sehr langer Nachhall.

0,75 l **59,00**



Vino Rosso

Siccagno, Occhipinti I.G.T. Sizilien

100 % Nero d'Avola

0,75 l **64,00**

Spannungsgeladener, reinsortiger Nero d'Avola von der Jungwinzerin Arianna Occipinti, den man gerne nachschenkt. Duft nach dunklen Beeren vermischt sich mit erdigen Noten, durchzogen von strahlend klarer Mineralität.

Barolo Riva del Bric, Paolo Conterno D.O.C.G. Piemont

100 % Nebbiolo

0,75 l **70,00**

Robust und gleichzeitig elegant verströmt sein Bouquet blumige und rotfruchtige Aromen. Er erinnert an reife, dunkle Pflaumen, Blaubeeren und ist feinwürzig mit einer feinen Mandel- und Tabaknote. Im Abgang angenehm weich und samtig mit schön eingebundenen Tanninen.

Amarone della Valpolicella Classico

Ca` La Bionda D.O.C.G. Venetien

70 % Corvina, 20 % Corvinone, 10 % Rondinella and Molinara

0,75 l **95,00**

Alles, was man sich von einem Amarone wünschen kann: Vollmundige, marmeladige Frucht, perfekt eingewebte Restsüße, die von Moccanoten konterkariert wird. Himmlisch langes Finale - ein Amarone bei dem man nach dem ersten Schluck noch lange nicht genug hat.

Il vino scoglie la lingua e apre i cuori (in vino veritas).

Der Wein löst die Zunge und öffnet die Herzen.

Vino da dessert

Vin Santo del Chianti Classico, Castelli del Grevepesa D.O.C. Toscana

55 % Trebbiano Toscano, 45 % Malvasia del Chianti

Es entsteht ein weicher, harmonischer Wein, der mit Dichte und geschmacklicher Intensität überzeugt. Duftet einladend nach Rosinen, Aprikosen, Feigen, getrockneten Früchten, Mandeln, karamellisierten Rosen und Walnuss.

0,75 l **30,00**

Spumanti

Prosecco Spumante, Ca` di Rajo D.O.C. Venetien

100 % Glera

Ein Prosecco, wie er im Buche steht: Warmes Gelb im Glas, in der Nase fruchtige und blumige Anklänge. Im Mund zeigt er, was er kann: Angenehm weich perlt er dahin, verstärkt seinen fruchtigen Eindruck und hinterlässt einen wunderbar harmonischen Nachhall.

0,1 l **7,00**
0,75 l **34,00**

Naturae, Barone Pizzini D.O.C.G. Franciacorta brut

60 % Chardonnay, 40 % Pinot Nero

Franciacorta-Perlage in ihrer reinsten Form: Vielfach ausgezeichnete Cuvée mit Noten von weißen Blüten und Zitrone, die ihren Namen in ihrem naturverbundenen Anbau hat.

0,75 l **65,00**

Rosé, Barone Pizzini D.O.C.G. Franciacorta brut

80 % Pinot Nero, 20 % Chardonnay

Weinreben, die am Waldrand wachsen, verleihen seinem klassischen Pinot-Noir-Geschmack feine Aromen von Holz, Waldbeeren und Rosenblättern.

0,75 l **68,00**

